



Smart C+

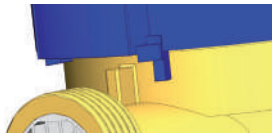
Водомер винтокрылый одноструй-
ный DN15, DN20

Smart C+

Smart C+ - это однотруйный, сухой водомер, предназначенный для точного измерения расхода потребляемой воды. Благодаря современным конструкционным решениям, водомер приспособлен для монтажа радионакладки, которая позволяет производить считывание показаний на расстоянии. Этот водомер защищен наилучшим образом от воздействия сильного магнитного поля. Водомер выполнен согласно Директиве MID в сфере измерений со значением R=160 (старый метрологический класс C)

Счетчик герметичный (с повышенной герметичностью) устойчив к образованию конденсата.

Защита от внешнего механического воздействия в устройстве считывания, достигнуто с помощью применения пломбы на зажимном кольце, а также пломбы с определителем внешнего нажима.



Блокировка вращения счетного механизма при обороте более чем на 360°.

Очень высокая устойчивость на срыв магнитного сцепления, достигнута благодаря соответствующему расстояния между поверхностными головками магнитного сцепления.

Двусторонний подшипниковый ротор (при применении высокого качества цапф и подшипниковых камней) обеспечивает эксплуатацию в межпроверочный период при сохранении нормативных проверочных параметров.



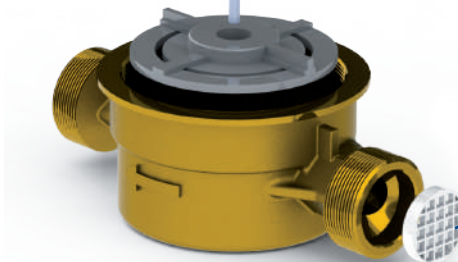
Полная устойчивость механизма передачи данных к воздействию внешнего магнитного поля достигнута благодаря использованию указателя с отражателем как элемента оптической передачи данных с водомера на радионакладку.

Очень высокая устойчивость водомера Smart C+ к воздействию внешнего магнитного поля SN+, достигнута благодаря использованию специального магнитного экрана.

Предохранение, ограничивающее последствия замерзания воды, в качестве специальной сформированной уплотнительной панели.

Высокая устойчивость магнитного сцепления к воздействию внешнего магнитного поля, достигнута за счет применения 2-х многополюсных магнитов.

Сетка на входе водомера, предохраняющая от попадания грязи в измерительный механизм.



Применение

Системы водоснабжения для холодной воды до 50°C, применяемые в одно- и многоквартирных домах. Вращающийся счетчик позволяет легко считывать показания водомера в соответствующих рабочих положениях. Установка в горизонтальных трубопроводах со счетчиком вверх (H↑) или сбоку (H→) и вертикальных со счетчиком сбоку (V).

Преимущества

Водомер для:

- Точность измерений:
 - коэффициент R160 – H (старый класс C по GUM)
 - наибольшая устойчивость среди квартирных сухих водомеров к воздействию сильного магнитного поля

Комфорт использования:

- Приспособлен к дистанционному считыванию данных
- Удобное считывание благодаря возможности произвольной установки поворачивающегося осевого счетчика

Низкая цена эксплуатации:

- Проверенная и солидная конструкция
- Длительный срок эксплуатации

Основные характеристики

- Сигнализация аварий – водомер, оснащенный радионакладкой, имеет возможность сигнализировать, например: демонтаж или срыв накладки, нарушения работы накладки, обнаружения противоположного течения, утечек и т.д.
- Простота считывания обеспечивается благодаря:
 - герметичности счетчика, устойчивому к образованию конденсата,
 - четким двухцветным цифрам на барабанах, позволяющим производить безошибочное считывание,
 - возможности вращения счетчика в пределах 360°.
- Защита перед механическим вмешательством - использование штифта, деформирующего индексный диск, оставляя постоянный след несанкционированного вмешательства

Соответствие стандартам и требованиям

- Директива 2004/22/ЕС Европейского парламента и Совета Европы от 31 марта 2004 г. об измерительных приборах
- PN-EN-14154 :2005 – Водомеры. Часть 1 ÷ 3
- OIML R49 :2004 i 2006 – Водомеры, предназначенные для измерения питьевой холодной и горячей воды
- Сертификат типовых испытаний WE – номер SK09-MI001-SMU007 изд. 5
- Классификация условий окружающей среды, климатических и механических условий - класс B согласно PN-EN-14154-3:2005:A1
- Классификация механических условий окружающей среды - класс MI - согласно RMG от 18.12.2006 г.
- Классификация электромагнитных условий окружающей среды - класс E1 - согласно RMG от 18.12.2006 г.

Для всех материалов, использованных в производстве водомера Smart C+, имеются соответствующие гигиенические свидетельства, разрешающие контакт продукта с питьевой водой.



Водомер SMART C+

в стандартной комплектации адаптирован для установки коммуникационных оверлеев (радио, импульсного и M-Bus)



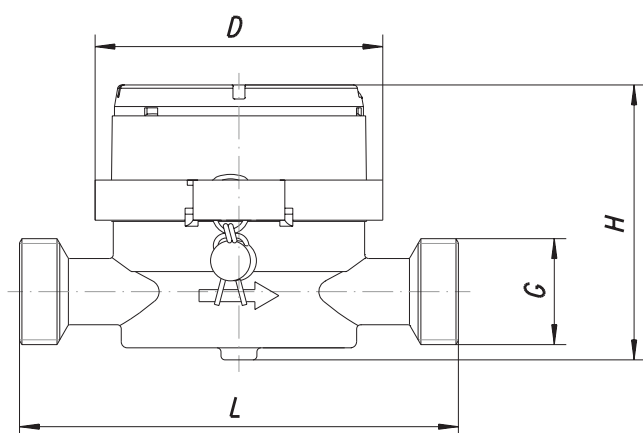
Таблица 1. Технические данные

Параметр			SMART C+			
			JS 1,6-02	JS2,5-02	JS2,5-G1-02	JS4-02
Номинальный диаметр	DN	мм	15		20	
Непрерывный поток объема	Q ₃	м ³ /ч	1,6	2,5		4
Максимальный поток объема	Q ₄	м ³ /ч	2	3,125		5
Текущий поток объема	H R160 V R63	Q ₂	дм ³ /ч	16	25	40
				40	63	102
Минимальный поток объема	H R160 V R63	Q ₁	дм ³ /ч	10	16	25
				25	40	63
Порог запуска	–	дм ³ /ч	5	6		12
Соотношение Q ₂ /Q ₁	–	–	1,6			
Температурный класс (номинальная температура работы)	–	–	T30, T50			
Класс устойчивости к профилю потока	–	–	U0, D0			
Диапазон показаний	–	м ³	99999			
Точность показаний	–	м ³	0,00005			
Максимальное давление	P _{max}	МПа	1,6			
Максимальная потеря давления	Δр	кПа	63			
Допустимый порог ошибки в пределе: Q ₂ ≤ Q ≤ Q ₄	ε	%	± 2 для температуры воды от 0,1 до 30 °С ± 3 для температуры воды выше 30 °С			
Допустимый порог ошибки в пределе: Q ₁ ≤ Q < Q ₂	ε	%	± 5			
Класс герметичности счетчика водомера	–	–	IP 65			
Резьба на входе и на выходе	G	дюймов	G¾	G¾; G¾	G1	G1
Высота	H	мм	68,5			
Длина	L	мм	110	110*	130	130
Диаметр	D	мм	72			
Масса (без элементов крепления)	–	кг	0,5	0,5	0,6	0,6

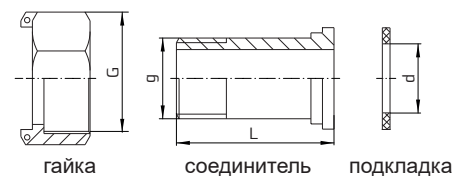
Выполнение водомера

-02 (со счетчиком имеющим восемь барабанов, приспособленным для монтажа радионакладки)

* По специальному заказу доступны нестандартные исполнения корпуса с резьбой (входа/выхода), а также длиной L=115 мм.

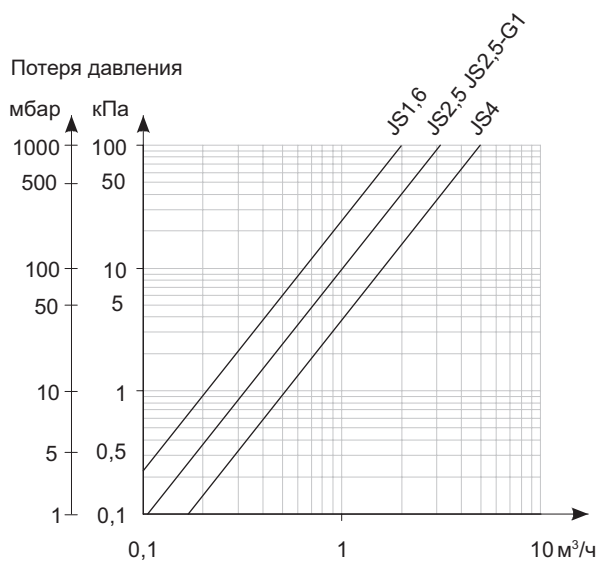


Присоединительные элементы

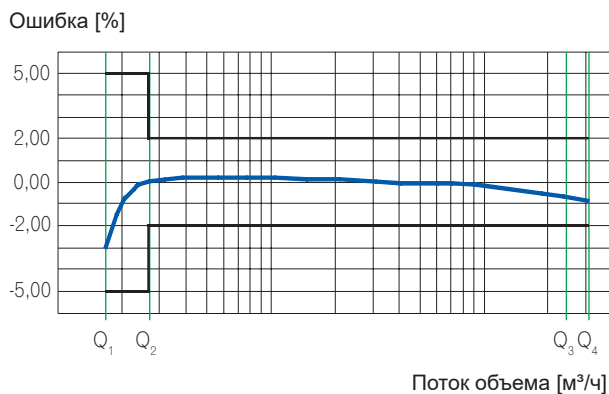


DN	G	g	d	L
	дюймы	дюймы	мм	мм
15	¾	1/2	17	37,5
20	1	¾	23	45,6

Диаграмма потери давления



Типичная диаграмма ошибок



Пример дистанционной передачи показаний



Пример заказа:

Изготовление стандартных водомеров, например, для.

- воды холодной - Водомер JS2,5-02 Smart C+

По дополнительному заказу поставляем:

- соединители к водомеру без обратного клапана,
- Соединители к водомеру с обратным клапаном (который блокирует возврат показаний водомера с помощью большого напора воды в обратном направлении),
- Одноразовые обоймы с защелкивающимися пломбами, выполненные из искусственного материала с индивидуальной, не повторяющейся нумерацией (предохраняющее от механической манипуляции при соединениях водомера).

Данные, представленные в спецификации, действительны на день выпуска.

Производитель оставляет за собой право вносить изменения и усовершенствования в производимые изделия без предоставления предварительного уведомления.

Данная публикация носит исключительно информационный характер и не является предложением в толковании гражданского права.



Apator Powogaz S.A.

Ул. Клеменса Яницкого, 23/25, 60-542 Познань

e-mail: handel.powogaz@apator.com

секретариат: тел. +48 61 8418 101

отдел сбыта: тел. +48 61 8418 133, 136, 138, 148

отдел экспорта: тел. +48 61 8418 139