

420PC

Багатоструменевий лічильник холодної води

Конструкція лічильника 420PC втілює весь багаторічний досвід компанії Sensus у створенні лічильників з високими експлуатаційними характеристиками.

Лічильник 420PC може експлуатуватися з водою, що містить різного типу домішки.



420PC, DN25 / DN15

- Модель 420PC: DN15 ÷ 40
- Діапазон вимірювання згідно Технічного регламенту засобів вимірювальної техніки - Н – R160
- Лічильник холодної води (до 50°C) з мокрохідним лічильним механізмом капсульного виконання («напівмокрохід»)
- 100% захист від зовнішнього магнітного поля (відсутність в конструкції магнітної муфти)
- Ступінь захисту IP68, робота в затопленому стані
- Лічильний механізм заповнений спеціальною рідиною, завдяки якій скло не пітніє та завжди залишається чистим, що забезпечує надійне зчитування показань лічильника
- Монтаж лічильника: на горизонтальному трубопроводі лічильним механізмом догори – R160
- Надійний захист від зовнішніх впливів
- Сумісність з модулями HRI для дистанційної передачі показань, які забезпечують ціну вихідних імпульсів від 1 літра
- Сфера застосування лічильника: на вводі в багатоквартирні будинки, приватні будинки з басейнами чи поливом та інші об'єкти з довготривалим водоспоживанням та монтажем у сухих чи схильних до затоплення приміщеннях

Діаграма втрати тиску



Метрологічні характеристики моделі 420PC

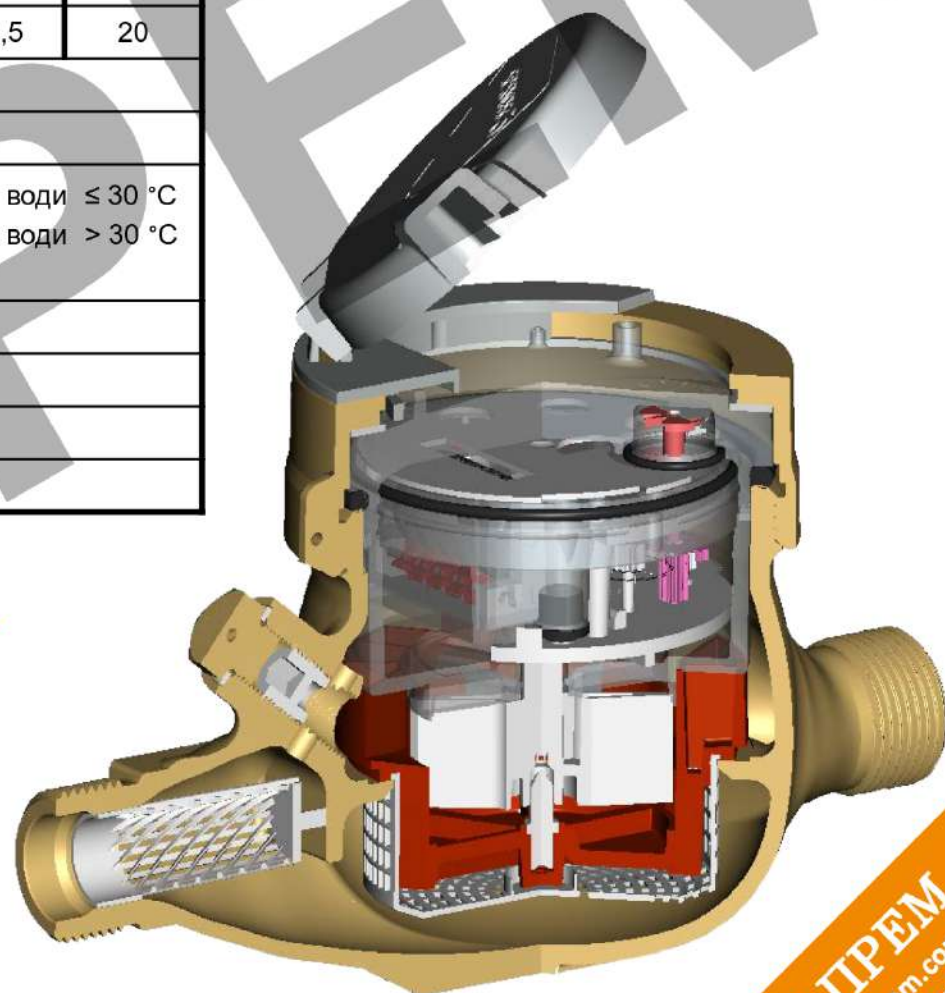
Тип лічильника			420PC				
Номинальний діаметр	DN	мм	15	20	25	32	40
Номинальна витрата	Q ₃	м³/год	2,5	4	6,3	10	16
Мінімальна витрата	Q ₁	м³/год	0,016	0,025	0,039	0,063	0,1
Перехідна витрата	Q ₂	м³/год	0,025	0,04	0,063	0,1	0,16
Максимальна витрата	Q ₄	м³/год	3,125	5	7,875	12,5	20
Співвідношення Q ₃ / Q ₁	R	-	160				
Робоче положення	-	-	Горизонтальне ⁽¹⁾				
Відносна похибка вимірювання			±2% (Q ₂ ≤ Q ≤ Q ₄) для температури води ≤ 30 °C ±3% (Q ₂ ≤ Q ≤ Q ₄) для температури води > 30 °C ±5% (Q ₁ ≤ Q < Q ₂)				
Клас втрати тиску	Δp	кПа	63				
Максимальний надлишковий тиск		МПа	1,6				
Клас чутливості до профілю потоку		-	U0D0				
Кліматичні умови		°C	+0...+55				

1) Дозволяється монтаж тільки лічильним механізмом доверху

Габаритні, приєднувальні розміри та маса

Тип лічильника		420PC				
Номинальний діаметр	мм	15	20	25	32	40
Монтажна довжина	мм	165	190 ⁽²⁾	260	260	300
Ширина	мм	96	96	103	103	134
Висота	мм	120	120	135	135	152
Нарізь лічильника	-	G¾"В	G1"В	G1¼"В	G1½"В	G2"В
Маса	кг	1,4	1,6	2,3	2,5	5,0

2) Також можливий варіант монтажно́ї довжини: 165 мм



420PC, DN15

ІН-ПРЕМ
info@in-prem.com.ua
in-prem.com.ua