

640C

Високоточний композитний об'ємний лічильник холодної води з електронним лічильним механізмом

Неперевершена точність вимірювання у всьому діапазоні витрат.

Готовий до дистанційної передачі даних за рахунок вбудованого радіомодуля, тип All-in-one.

640C, DN15 R400 – ідеальний варіант для впровадження квартирного обліку водоспоживання з можливістю розширеного аналізу.



640C, DN15

- ❖ Модель 640C: DN15 ÷ 20
- ❖ Діапазон вимірювання згідно Технічного регламенту засобів вимірювальної техніки - R160; R315; R400
- ❖ Для вимірювання об'єму холодної води до 50°C
- ❖ Автономне живлення, термін служби батареї 15 років
- ❖ Надвисока чутливість на малих витратах
- ❖ Максимальний захист від впливу зовнішніх магнітних полів та реєстрація дати та проміжку часу їх присутності
- ❖ Ступінь захисту IP68, робота в затопленому стані
- ❖ Монтаж лічильника (на прикладі з R400): на горизонтальному трубопроводі лічильним механізмом догори – R400; на горизонтальному трубопроводі лічильним механізмом під кутом – R400; на вертикальному трубопроводі – R400
- ❖ Лічильний механізм може повертатися на 355°
- ❖ Має вбудований радіомодуль з робочою частотою 868 МГц та потужністю 25 мВт
- ❖ Модель 640C в корпусі із надміцного композитного матеріалу, що є екологічно чистим матеріалом та підлягає вторинній переробці
- ❖ Архіватор даних (Data Logger), який дозволяє накопичувати до 10069 записів різноманітних параметрів для поглибленого аналізу водопостачання з інтервалами архівування від 1 хв. Циклічність записів варіюється від 14 днів до 14 років
- ❖ Параметри для архівування: Актуальне значення об'єму (м³) ◦ Об'єм води, що пройшов в зворотному напрямку ◦ Миттєва витрата ◦ Мінімальна витрата ◦ Максимальна витрата ◦ Витрата та час пориву трубопроводу ◦ Витоки ◦ Сигнал тривоги втручання ◦ та інші
- ❖ Сфера застосування лічильника: квартири, офіси, приватні будинки та інші об'єкти з періодичним або довготривалим водоспоживанням та монтажем у сухих чи схильних до затоплення приміщеннях

Метрологічні характеристики моделі 640С

| Тип лічильника | | | 640С | |
|-----------------------------------|------------|---------------------|---------------------------------------------------------------------------------------------------------------------------------------------------------------------------------|-------|
| Номинальний діаметр | DN | мм | 15 | 20 |
| Номинальна витрата | Q_3 | м ³ /год | 2,5 | 4 |
| Мінімальна витрата | Q_1 | м ³ /год | 0,006 | 0,01 |
| Перехідна витрата | Q_2 | м ³ /год | 0,01 | 0,016 |
| Максимальна витрата | Q_4 | м ³ /год | 3,125 | 5 |
| Співвідношення Q_3 / Q_1 | R | - | 400 ⁽¹⁾ | |
| Робоче положення | - | - | Горизонтальне/ Вертикальне/ Під кутом | |
| Відносна похибка вимірювання | | | $\pm 2\%$ ($Q_2 \leq Q \leq Q_4$) для температури води ≤ 30 °C $\pm 3\%$ ($Q_2 \leq Q \leq Q_4$) для температури води > 30 °C $\pm 5\%$ ($Q_1 \leq Q < Q_2$) | |
| Клас втрати тиску | Δp | кПа | 63 | |
| Максимальний надлишковий тиск | | МПа | 1,6 | |
| Клас чутливості до профілю потоку | | | U0D0 | |
| Кліматичні умови | | °C | +5...+70 | |
| Термін служби батареї | | років | 15 | |

1) Також можливі варіанти значення R: 315, 160

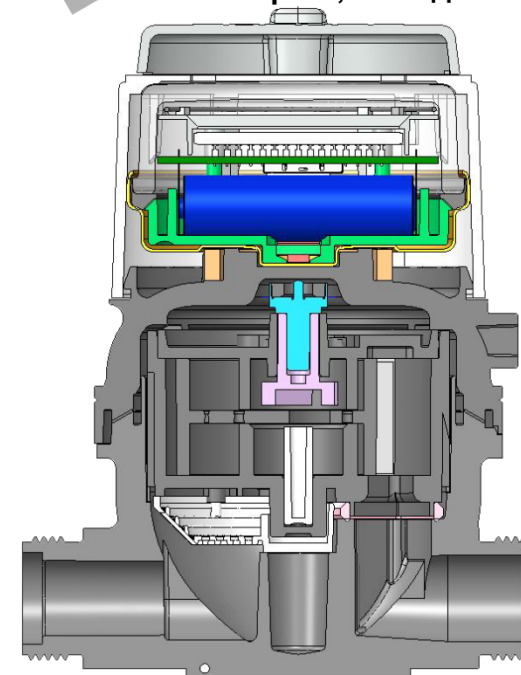
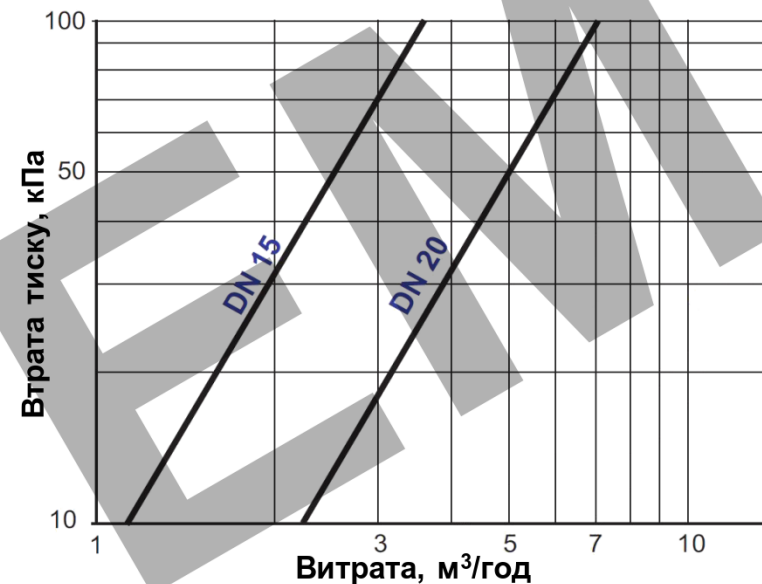
Габаритні, приєднувальні розміри та маса

| Тип лічильника | | | 640С | |
|---------------------|----|----|--------------------|--------------------|
| Виконання | | | Стандартне | |
| Номинальний діаметр | мм | | 15 | 20 |
| Монтажна довжина | мм | | 110 ⁽²⁾ | 165 ⁽³⁾ |
| Ширина | мм | | 87 | 97,2 |
| Висота | мм | | 142,6 | 149 |
| Нарізь лічильника | | | G $\frac{3}{4}$ "B | G1"В |
| Маса | | кг | 0,6 | 0,68 |

2) Також можливий варіант монтажною довжини 165 мм

3) Також можливий варіант монтажною довжини 190 мм

Діаграма втрати тиску моделі 640



640С, DN15

ІН-ПРЕМ
 info@in-prem.com.ua
 in-prem.com.ua